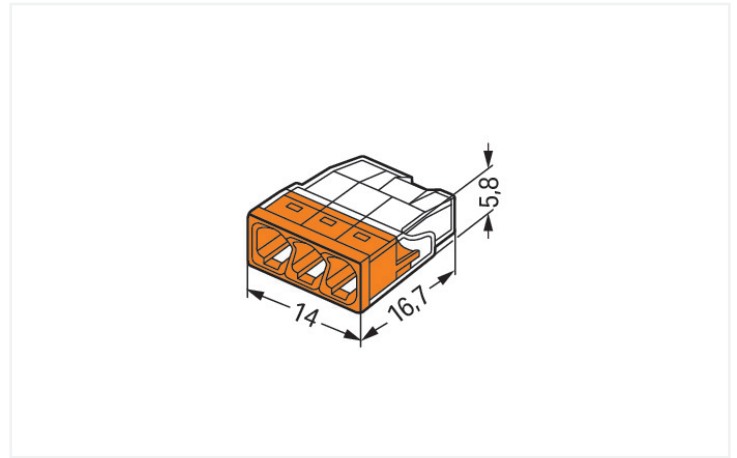


Gegevensblad | Artikelnummer: 2273-203

COMPACT-lasklem; voor massieve geleiders; max. 2,5 mm²; 3-draads; Behuizingskleur transparant; Kleur afdekking oranje; Omgevingstemperatuur max. 60 °C (T60); 2,50 mm²

<https://www.wago.com/2273-203>



Afmetingen in mm

Voordelen:

- Comfortabele bedrading dankzij zeer compacte bouwvorm
- Maximaal 8 massieve geleiders insteekbaar
- Doorsnede bereik: 0,5 ... 2,5 mm²
- Doorsneden individueel combineerbaar
- Klemmen van massieve koperen geleiders ("e") met behulp van steekklemaansluiting

Opmerkingen

Veiligheidsaanwijzing

In geaarde stroomnetten

Elektrische gegevens

| Dimensioneringsgegevens conform | IEC/EN 60998 | | |
|---------------------------------|--------------|-----|-------|
| | III | III | II |
| Overvoltage category | III | III | II |
| Pollution degree | 3 | 2 | 2 |
| Toegekende spanning | - | - | 450 V |
| Toegekende stootspanning | - | - | 4 kV |
| Toegekende stroom | - | - | 24 A |

Toelatingsgegevens conform

| Use group | UL 486C | | |
|---------------------|---------|---|---|
| | B | C | D |
| Toegekende spanning | - | - | - |
| Toegekende stroom | - | - | - |

Aansluitgegevens

| | |
|---------------------------|---|
| Klemposities | 3 |
| Totaal aantal potentialen | 1 |

Aansluiting 1

| | |
|---------------------------------|--------------------|
| Aansluittechniek | PUSH WIRE® |
| Bedieningswijze | Push-in |
| Aansluitbare geleidermaterialen | Koper Aluminium |

Aansluiting 1

Aansluitbare geleidermaterialen aanwijzing

Aansluiting van aluminium geleiders

Veerklemverbindingen van WAGO zijn eveneens geschikt voor massieve aluminium geleiders tot 4 mm² als de contactpasta "Alu-Plus" [249-130](https://www.wago.com/249-130) voor de aansluiting wordt gebruikt.

Voordelen van de contactpasta "Alu-Plus":

- Verwijdert de oxidelaag bij het aansluiten automatisch
- Voorkomt roestvorming bij het contactpunt
- Voorkomt elektrolytische corrosie tussen aluminium en koperen geleiders (in een klem)
- Biedt langdurige bescherming tegen corrosie

Bij veerklemverbindingen met PUSH WIRE®-aansluittechniek **verdient de voorafgaande reiniging van de aluminium geleider aanbeveling**. Vervolgens dient de aluminium geleider direct aangesloten te worden op de met de contactpasta "Alu-Plus" gevulde klempositie.

Vanzelfsprekend kan de contactpasta "Alu-Plus" van WAGO vóór het aansluiten **aanvullend** op het volledige oppervlak van de aluminium geleider worden aangebracht.

Bovendien dient in acht genomen te worden dat de nominale stromen aan het lagere geleidingsvermogen van de aluminium geleiders aangepast moeten worden:
2,5 mm² = 16 A
4 mm² = 22 A

| | |
|--------------------|---------------------------------------------|
| Massieve geleider | 0,5 ... 2,5 mm ² / 20 ... 16 AWG |
| Afstriplengte | 11 mm / 0.43 inch |
| Bedradingsrichting | Bedrading met zij-invoer |

Geometrische gegevens

| | |
|---------|----------------------|
| Breedte | 14 mm / 0.551 inch |
| Hoogte | 5,8 mm / 0.228 inch |
| Diepte | 16,7 mm / 0.657 inch |

Materiaalgegevens

| | |
|------------------------------------|-----------------------------------------------------------------------------------------------------------------------------------------------------------------------|
| Opmerking Materiaalgegevens | a href="https://www.wago.com/de/materialangaben" href="_blank" Informatie over materiaalgegevens vindt u hier/a |
| Afdekkingskleur | oranje |
| Brandbaarheidsklasse conform UL 94 | V2 |
| Brandlast | 0.019 MJ |
| Gewicht | 1 g |

Omgevingsvoorwaarden

| | |
|--------------------------------|--------|
| Omgevingstemperatuur (bedrijf) | +60 °C |
| Continue bedrijfstemperatuur | 105 °C |
| T-markering conform EN 60998 | T60 |

Commerciële gegevens

| | |
|--------------------|---------------------|
| Product Group | 7 (Push Wire Conn.) |
| eCl@ss 10.0 | 27-14-11-04 |
| eCl@ss 9.0 | 27-14-11-04 |
| ETIM 8.0 | EC000446 |
| ETIM 7.0 | EC000446 |
| VPE (OVPE) | 1000 (100) stuk |
| Verpakkingswijze | Doos |
| Land van oorsprong | DE |
| GTIN | 4050821027850 |
| Douanetariefnummer | 85369010000 |

Environmental Product Compliance

| | |
|------------------------|-------------------------|
| RoHS Compliance Status | Compliant, No Exemption |
|------------------------|-------------------------|

Keurmerken / certificaten

Algemene toelatingen



| Toelating | Norm | Certificaatnaam |
|--------------------------------------------------------|----------|-----------------|
| cULus_Listed_667F Underwriters Laboratories Inc. | UL 486C | E69654 |
| VDE VDE Prüf- und Zertifizie- rungsinstitut | EN 60998 | 40029794 |

Conformiteits- en leveranciersverklaringen

| Toelating | Norm | Certificaatnaam |
|---------------------------------------------------------|------|-----------------|
| EU-Declaration of Confor- mity WAGO GmbH & Co. KG | - | - |
| UK-Declaration of Confor- mity WAGO GmbH & Co. KG | - | - |

Toelatingen voor scheepvaart



| Toelating | Norm | Certificaatnaam |
|-------------------------------------------------------|----------|------------------|
| ABS American Bureau of Ship- ping | - | 15-HG1419918-PDA |
| DNV GL Det Norske Veritas, Ger- manischer Lloyd | EN 60998 | TAE000015T |
| LR Lloyds Register | EN 60998 | LR22207029TA |

Downloads

Documentatie

| Aanbestedingstekst | | | |
|-----------------------------|------------|-----------------|---|
| 2273-203 | 19.02.2019 | xml 3.17 KB | ↓ |
| 2273-203 | 17.05.2017 | doc 24.50 KB | ↓ |
| ausschreiben.de 2273-203 | | | ↓ |

CAx-gegevens

| CAD-gegevens | | CAE data | |
|--------------------------|---|-------------------------------|---|
| 2D/3D Models 2273-203 | ↓ | EPLAN Data Portal 2273-203 | ↓ |
| | | WSCAD Universe 2273-203 | ↓ |
| | | ZUKEN Portal 2273-203 | ↓ |

1 Passende producten

1.1 Optioneel toebehoren

1.1.1 Algemeen toebehoren

1.1.1.1 Bescherming tegen vocht



Art.nr.: 207-1332

Gelbox; Aftakking; voor aders; met gel; Serie 221, 2x73; max. 4mm²-klemmen; zonder verbindingklemmen; Grootte 2; grijs

1.1.2 Gereedschap

1.1.2.1 Contactpasta "Alu-Plus"



Art.nr.: 249-130

Vulspuit; Inhoud: 20 ml contactpasta "Alu-Plus"

1.1.3 Montageadapter

1.1.3.1 Montagemateriaal

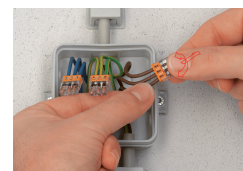
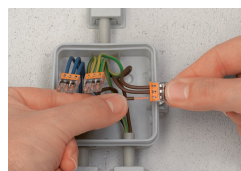


Art.nr.: 2273-500

Bevestigingsadapter; voor klemmen met één en twee rijen; Serie 2273; voor montage op TS 35/schroefmontage; oranje

Instructies voor gebruik

Geleider aansluiten



De massieve geleider overeenkomstig de aangegeven maat 11 mm afstrippen.

De geleideraanslag aan de behuizing en de correcte afstriplengte in het gekleurde zichtvenster in de afdekking visueel controleren.

De correcte afstriplengte werd aangehouden als in het gekleurde zichtvenster in de afdekking geen blanke geleider aan de onbedrukte kant van de klem zichtbaar is. In de afbeelding is de middelste geleider te ver afgestript.

Aansluiten: de massieve afgestripte geleider tot de aanslag invoeren.

Losmaken: de geleider vasthouden en de klem door heen en weer draaien van de geleider trekken.

Testen



De controle wordt via de testopening aan de kant van de klem uitgevoerd die zich tegenover de geleiderinvoeropeningen bevindt.